

ARIES DN15/20

COMPTEUR JET UNIQUE

DIEHL
Metering



DESRIPTIF

ARIES est un compteur jet unique spécialement conçu pour répondre au marché divisionnaire. Il se distingue par sa métrologie performante, sa robustesse et sa polyvalence.

Développé dans le cadre de la MID, ARIES est conforme aux normes européennes et dispose d'attestations de conformité sanitaire.

Modulaire, ARIES peut être équipé à tout moment d'un module clipsable de la gamme IZAR, le rendant ainsi communicant pour un relevé en réseau mobile ou fixe (radio ou filaire).

CARACTÉRISTIQUES PRINCIPALES

- ▶ DN15/20
- ▶ $Q_3=2,5 \text{ m}^3/\text{h}$ (DN15) / $Q_3=4 \text{ m}^3/\text{h}$ (DN20)
- ▶ Approbation MID jusqu'à $R=125H$ et $R=63V$
- ▶ Débit de démarrage : 6 l/h (DN15) / 12 l/h (DN20)
- ▶ Corps laiton
- ▶ Filtre d'entrée plastique intégré
- ▶ Eau froide et eau chaude

ARIES DN15/20

COMPTEUR JET UNIQUE

CARACTÉRISTIQUES MÉTROLOGIQUES

Diamètre nominal	DN	mm	15	15	20	20
Longueur	L	mm	110	115	115	130
Débit nominal	Q ₃	m ³ /h	2,5	2,5	4	4
Corps			laiton	laiton	laiton	laiton
R standard*	Q ₃ /Q ₁		125H-63V	125H-63V	125H-63V	125H-63V
Débit de démarrage horizontal		l/h	6	6	12	12
Débit minimal horizontal	Q ₁	l/h	20	20	32	32
Débit de transition horizontal	Q ₂	l/h	32	32	50	50
Débit minimal vertical	Q ₁	l/h	39,7	39,7	63,5	63,5
Débit de transition vertical	Q ₂	l/h	63,5	63,5	101,6	101,6
Débit maximal	Q ₄	m ³ /h	3,125	3,125	5	5
Perte de charge à Q ₃		bar	0,59	0,59	0,57	0,57
Perte de charge à Q ₄		bar	0,93	0,93	0,89	0,89
Kvs (deltaP=Q ² /Kvs ²)			3,24	3,24	5,31	5,31

*autres valeurs sur demande - H = position de montage horizontale / V = position de montage verticale

APPROBATION

ARIES DN15/20	
Approbation MID	LNE-30014 type B2
Normes	ISO 4064 EN 14154 OIML R49
Conformité sanitaire	ACS WRAS PZH

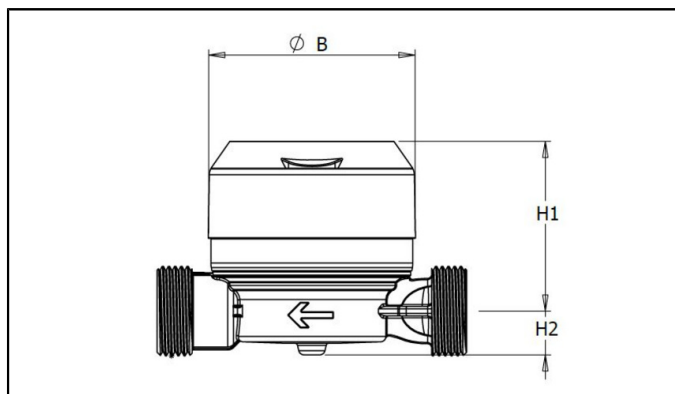
TEMPÉRATURE ET PRESSION

ARIES DN15/20	
Température de l'eau	°C +0,1 ... +50 / +0,1 ... +90
Température ambiante de fonctionnement	°C +1 ... +55
Température de stockage	°C -10 ... +55
Pression nominale	PN bar 16

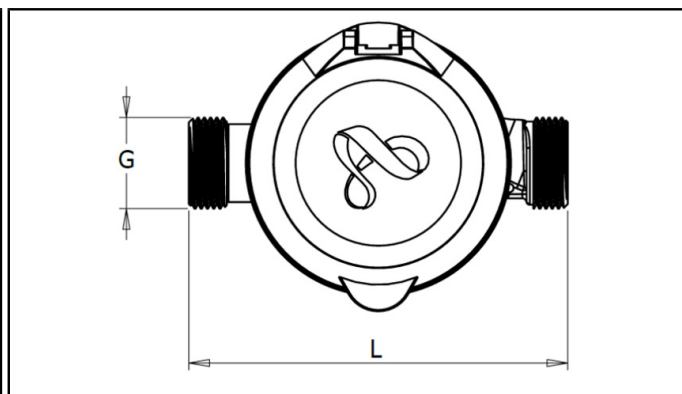
ARIES DN15/20

COMPTEUR JET UNIQUE

DIMENSIONS



Vue de coté

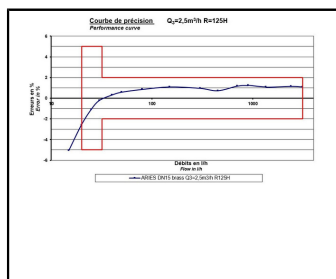


Vue de dessus

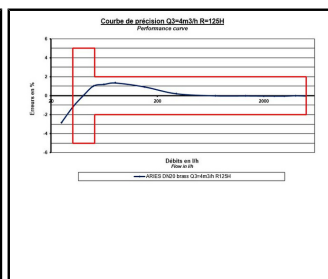
Diamètre nominal	DN	mm	15	15	20	20
Longueur	L	mm	110	115	115	130
Débit nominal	Q ₃	m ³ /h	2,5	2,5	4	4
Corps			laiton	laiton	laiton	laiton
Diamètre	Ø B	mm	77	77	77	77
Hauteur	H1	mm	64	64	63	63
Hauteur	H2	mm	15	15	17	17
Embouts filetés	G	pouce	¾"	¾" (*)	1"	1"
Masse totalisateur plastique		kg	0,38	0,39	0,49	0,51

* version 7/8" également disponible en option

COURBE DE PRÉCISION - HORIZONTAL



DN15 laiton - Q3=2,5 R=125H



DN20 laiton - Q3=4 R=125H

Cette technologie ne nécessite pas de longueur droite.

OPTION

- Totalisateur verre-métal (uniquement pour compteur d'eau froide)
- Bague anti-fraude
- Clapet anti-retour s'intégrant entièrement dans le corps
- Couvercle