

Qheat 5 US

Précision à ultrasons.

Le nouveau compteur d'énergie thermique Q heat 5 US.

Qheat 5 US – la nouvelle génération de compteurs d'énergie thermique.

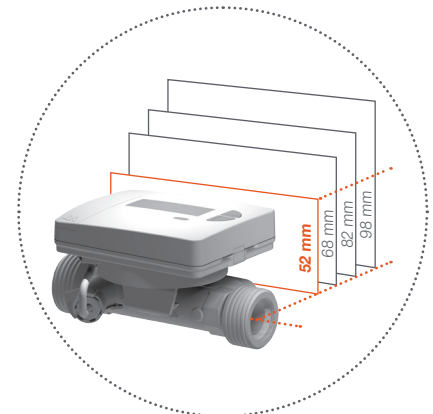
Les compteurs d'énergie thermique à ultrasons sont utilisés là où il est nécessaire d'avoir des mesures particulièrement précises et stables dans le temps. Dans la plupart des cas, la plage de mesure couverte doit être la plus large possible, et il faut être capable de déterminer avec exactitude même d'infimes quantités consommées à l'intérieur de la plage de mesure.

Grâce à notre produit nouvellement développé, le Qheat 5 US, ces défis ne sont plus un problème. Le processus **innovant de mesure** breveté garantit l'exactitude de la mesure durant toute la durée de vie du produit. Les matériaux haut de gamme utilisés empêchent notamment les dépôts à l'intérieur du compteur, et même un fluide souillé n'entraîne pratiquement aucune

usure du compteur. Avec le Qheat 5 US, nous avons même réussi à obtenir une fréquence d'analyse plus courte que celle des compteurs avec roue à ailettes.

L'un des avantages majeurs est le design compact du Qheat 5 US. La **hauteur d'installation** extrêmement faible permet de l'utiliser dans des espaces très réduits. Vous pouvez librement choisir la position de montage du compteur, et l'installation est même possible la tête en bas, ce qui permet de s'adapter de manière flexible aux conditions d'installation trouvées sur site. L'appareil dispose en standard d'une unité de calcul amovible.

Il va de soi que le Qheat 5 US peut être équipé avec tous les **modules de communication** disponibles pour les compteurs d'énergie thermique. Cela signifie que l'ensemble de l'étendue des systèmes Q M-Bus, Q AMR et Q walk-by est disponible.



Hauteur d'installation en comparaison avec des modèles concurrents bien connus

Principales caractéristiques

Grande fiabilité

- » Comparable aux méthodes de mesures dynamiques
- » Par utilisation de notre méthode de mesure brevetée à l'aide de miroirs haute qualité résistant aux souillures
- » Grâce à l'indice de protection élevé de l'appareil (IP65)

Installation

- » Hauteur d'installation minimale par rapport aux concurrents, permettant ainsi plus de possibilités d'installation dans des espaces restreints (l'un des compteurs d'énergie thermique US les plus petits sur le marché)

- » Le compteur d'énergie thermique peut être installé dans toutes les positions, même la tête en bas

Connexion au système

- » Intégration dans l'étendue des systèmes QUNDIS (M-Bus, AMR, walk-by)

Cycle de mesure

- » Cycle de mesure rapide : le cycle de mesure rapide du Q heat 5 US a été réduit à un intervalle de temps de 12* secondes (Q heat 5 basic 36 secondes)

Dimension pour l'installation

- » Qp 1.5 avec une longueur d'installation de 110 mm et Qp 2.5 avec une longueur d'installation de 130 mm

Capteur de température PT1000

- » 5.0 mm; 5.2 mm et avec une longueur de câble de 1.5 m & 3.0 m

Débit nominal

» 3 l/h

Plage dynamique

» 1:100

Classe de précision

» 3

* avec une durée de vie de la batterie de 10 ans